

Maaltijd verdeelsysteem Bain-marie wagen, 1x 2/1GN bak met waterbad

ITEM # _____

MODEL # _____

NAAM # _____

SIS # _____

AIA # _____



342102 (MDBM21)

Bain-marie wagen, 1x 2/1GN
bak met waterbad, +30/+90°
C, open onderbouw met
schap

Omschrijving

Punt nr

Verrijdbare en verwarmde bain-marie wagen met één bak
voor 2x 1/1GN.

bain-marie bak 630x510x210 mm (2x 1/1-200 GN)

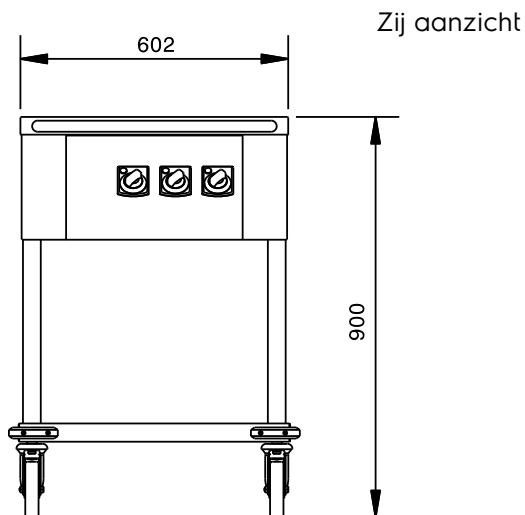
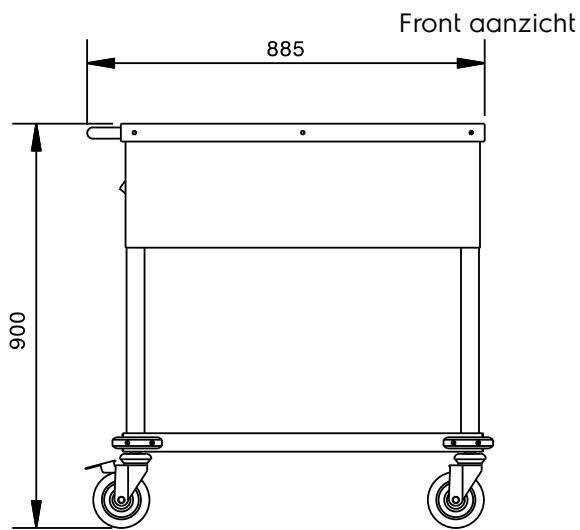
Belangrijkste Gegevens

- Zeer geschikt voor 2 Gastronorm containers, 200 mm diepte.
- Geëtste-folie soort bestand tegen het verwarmen van de put?
- Maximum temperatuur bereikt over externe panelen lager dan 50 ° C.
- 2 Indicatielampen voor stroomaansluiting en de verwarmingselementen.
- Voorzien van 4 rubberen bumpers en 4 zwenkwielen, waarvan 2 met pauzes.
- Elektrische kabel met spiraal en anti-breken veiligheids vergrendeling.
- De temperatuur kan worden ingesteld van 30 ° C tot 90 ° C.
- IPX5 waterdichtheid certificering.

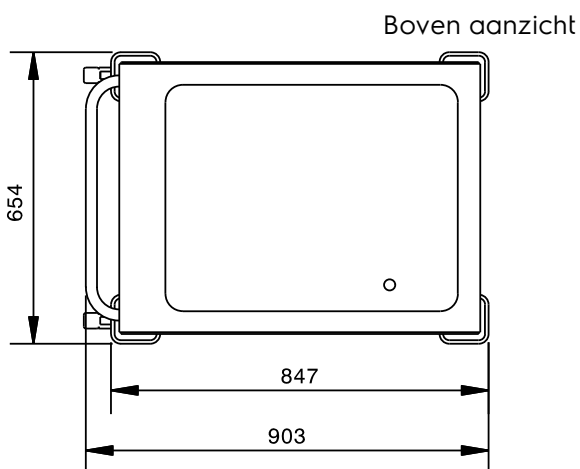
Constructie

- Het bodemschap van roestvrijstaal AISI304 en geïntegreerd in de trolley structuur.
- Constructie, panelen en het bovenblad van roestvrijstaal AISI304 met scotch brite afwerking.
- Roestvrijstalen bak, volledig gelast in het bovenblad en met handmatige afwerking.

Gekeurd: _____



EI = Elektrische aansluiting



Elektrisch

Voltage:	
342102 (MDBM21)	230 V/1 ph/50/60 Hz
Totaal geïnstalleerd vermogen:	1 kW

Algemene Gegevens:

Aantal kuipen:	1
Afmetingen, extern, breedte:	845 mm
Afmetingen, extern, diepte:	650 mm
Afmetingen, extern, hoogte:	900 mm
Gewicht, netto:	55 kg
Wiel materiaal:	Zink
Wiel diameter:	Ø 125